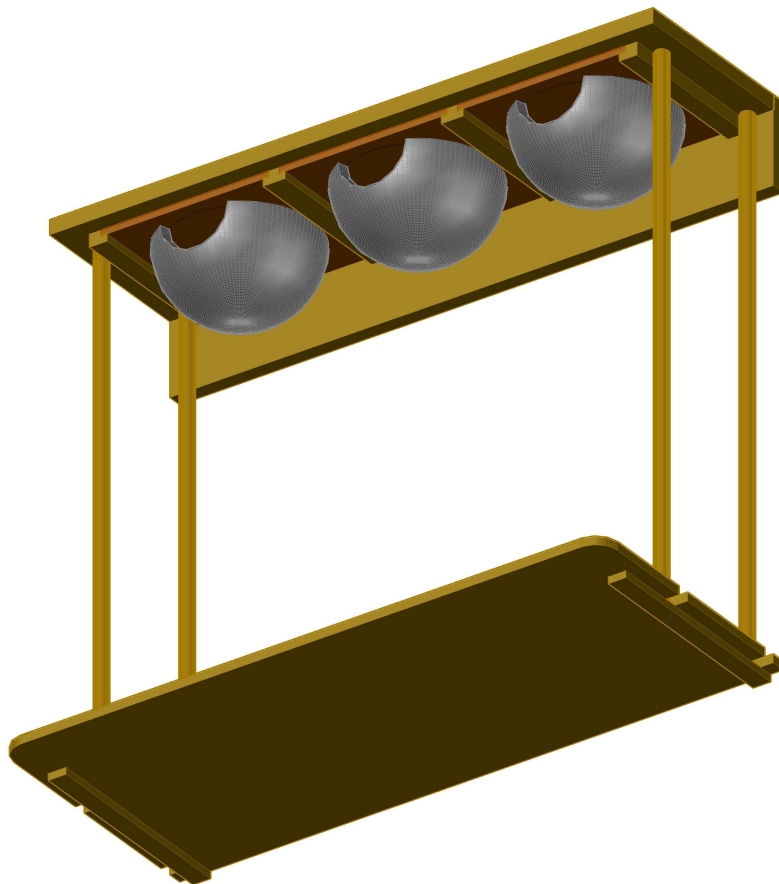


SCHUKO

Schubladen-Kotbrettelemente für Mehlschwalben

- Die Kotbretter sind passend zum bewährten Schubladensystem
- Masse und Kotbrettbreite entsprechen der gängigen Norm
- Die Konstruktion ist schmal, leicht und trotzdem stabil
- Preisgünstig und relativ einfach in der Herstellung
- Keine Spezialanfertigungen, günstige Materialien aus dem Baumarkt
- Einfache Montage zusammen mit dem Schubladenbrett
- Einfache Reinigung: das Kotbrett kann ausgehängt werden
- Montage an Wand, Balken, Untersicht oder frei unter Vordach
- Bei Wohnhäusern Anstrich in Fassadenfarbe empfohlen



Als Kunstnester ist das Modell vom NV Wasen vorgesehen.

Link zum NV Wasen: <https://www.nvwasen.ch/content/shop/mehlschwalbennest.html>

Materialliste Element für 2 Kunstnester

Stück	Bezeichnung	Material	Länge (cm)	Breite (cm)	Dicke (mm)
1	Schubladenbrett	Birke Multiplex	50	20	16
1	Winkelbrett	Birke Multiplex	50	10	16
2	Falzleisten, einseitig *	Buche	18	2	15
1	Falzleiste, beidseitig *	Buche	18	2.5	15
4	Dübelstäbe (glatt)	Buche	63	-	15
2	Tragleiste	Buche	24	2	8
1	Kotbrett	Birke Multiplex	50	30	9

Materialliste Element für 3 Kunstnester

Stück	Bezeichnung	Material	Länge (cm)	Breite (cm)	Dicke (mm)
1	Schubladenbrett	Birke Multiplex	70	20	16
1	Winkelbrett	Birke Multiplex	70	10	16
2	Falzleisten, einseitig *	Buche	18	2	15
2	Falzleiste, beidseitig *	Buche	18	2.5	15
4	Dübelstäbe (glatt)	Buche	63	-	15
2	Tragleiste	Buche	24	2	8
1	Kotbrett	Birke Multiplex	70	30	9

* Falz ca. 7 x 7 mm, Kunstnest muss leicht eingeschoben werden können

- Für weitere Elementgrößen können die Masse erweitert werden
- Als Kunstnester ist das Modell vom NV Wasen vorgesehen
Bei Verwendung anderer Hersteller müssen die Masse evtl. angepasst werden
- Eine farbliche Anpassung an die Fassadenfarbe hilft für eine bessere Akzeptanz bei der Montage an Wohnhäusern

Zusätzliches Material

- Schrauben 3 x 25
- Schrauben 3 x 30
- Leim
- Schleifpapier
- evtl. kleine Winkelschraube
- evtl. Farbe (Fassade)

Werkzeug

- Ständerbohrmaschine
- Bohrer 2.5 mm und 3.0 mm
- Bohrer 15 mm
- Stichsäge
- Schraubenzieher
- Hammer

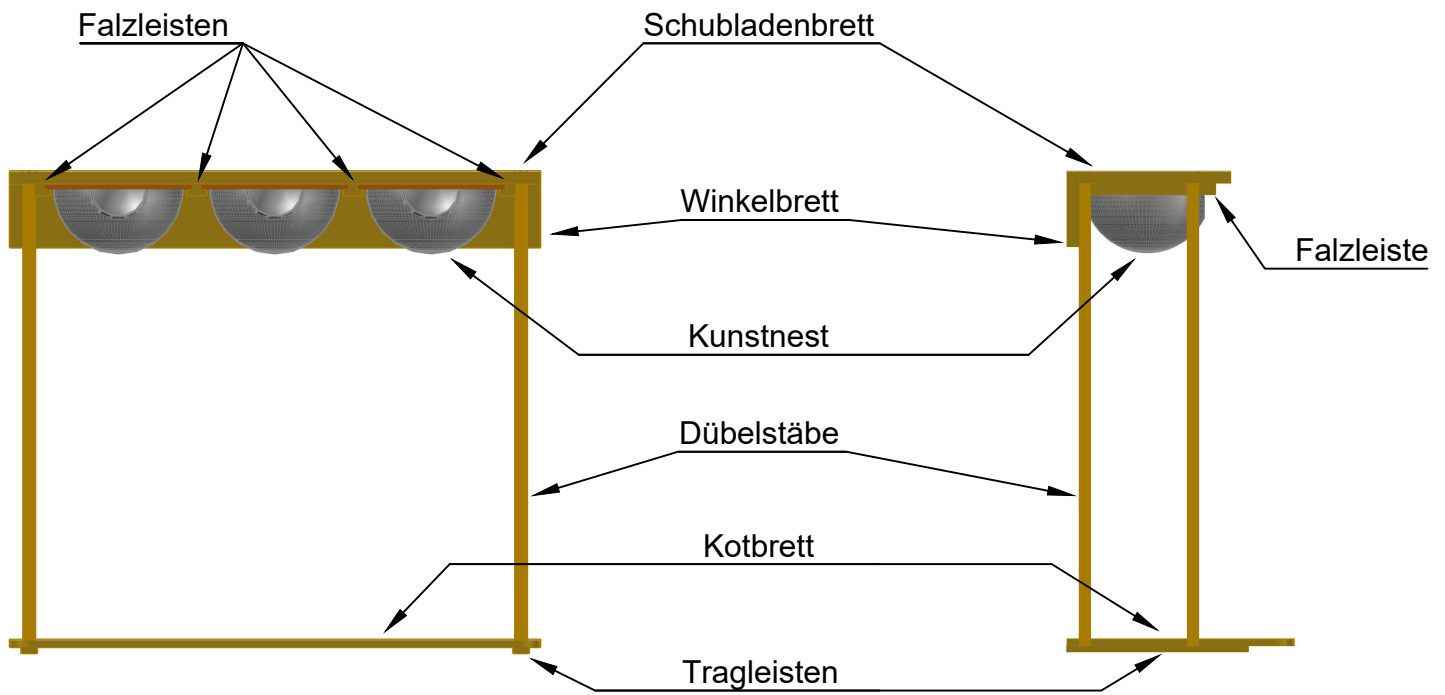
Arbeitsanleitung

1. 4 Löcher 15 mm für Dübelstäbe gem. Skizze in Schubladenbrett bohren. Die Löcher müssen genau senkrecht sein! Ständerbohrmaschine verwenden. Ganz Durchbohren. Die hinteren Löcher kommen genau am Rand des Brettes. Zulage oder Anschlag verwenden.
 2. Winkelbrett anschrauben, Fuge leimen. Achtung: Keine Schraube im Bereich der Dübellöcher.
 3. Nun können die Falzleisten für das Schubladensystem montiert werden. Die Kunstnester sollten leicht eingeschoben werden können. **Empfehlung:** Vorne eine kleine Winkelschraube als Sicherung damit die Nester nicht herausrutschen können.
 4. Dübelstäbe ablängen. Dübelloch und Dübel Leim angeben (Es braucht nicht viel, aber überall!) Dübel einschlagen bis sie auf der Rückseite bündig sind. Winkel kontrollieren. Die Dübelstäbe sollten leicht gegen die Brettmitte geneigt sein, nie gegen aussen!
 5. Ca. 1 cm. über der unteren Kante des Winkelbrettes von hinten eine Schraube 3 X 25 in den Dübelstab schrauben. (Stabilität)
 6. Tragleisten ablängen und mit 15 mm Bohrer ca. 2 mm tief, gleicher Abstand wie im Montagebrett vorbohren. (Siehe Plan) Vertiefung der Zentrierspitze mit Bohrer 3,5 mm durchbohren und auf der Rückseite ansenken.
 7. Leisten in die vorgebohrten Löcher auf die Dübelstäbe aufsetzen und etwas vorbohren mit Bohrer 2,5 mm. Leim angeben und mit Schraube 3,5 X 30 anschrauben.
- Wichtig:** Durch das Festziehen der Schrauben kann sich das Ganze etwas verdrehen. Die Tragleisten müssen **genau Parallel zur Schubladenbrettkante** sein! Ev. Schraube leicht lösen, korrigieren und wieder festziehen.
8. Auf Kotbrett Dübellöcher im gleichen Abstand anzeichnen wie auf dem Schubladenbrett, jedoch die hinteren 16 mm vom Rand einwärts. Loch- Aussenrand mit Winkel zur Schmalseite des Brettes anzeichnen. Loch bohren und Schlitz mit Stichsäge ausschneiden. Die entstandenen Schlitz dürfen ruhig 1 – 2 mm breiter sein als die Dicke der Dübel.
 9. Vordere Ecken des Kotbrettes Radius ca. 2,5 cm runden und Kanten brechen. Das Kotbrett sollte nun leicht zwischen die Stäbe eingesetzt werden können. **Empfehlung:** Bei Elementen, welche an Windexponierten Stellen montiert werden empfiehlt sich auf der Brett-Unterseite zwei kleine Riegel, welche über die Tragleiste greifen, damit es vom Wind nicht angehoben werden kann.
- Wichtig:** Sollen die Elemente unter Dachschrägen montiert werden, müssen sie den Gegebenheiten angepasst werden. Dabei muss darauf geachtet werden, dass genug Platz bleibt um die Nester aus den Führungen heraus zu ziehen! (= ca. 20 cm)

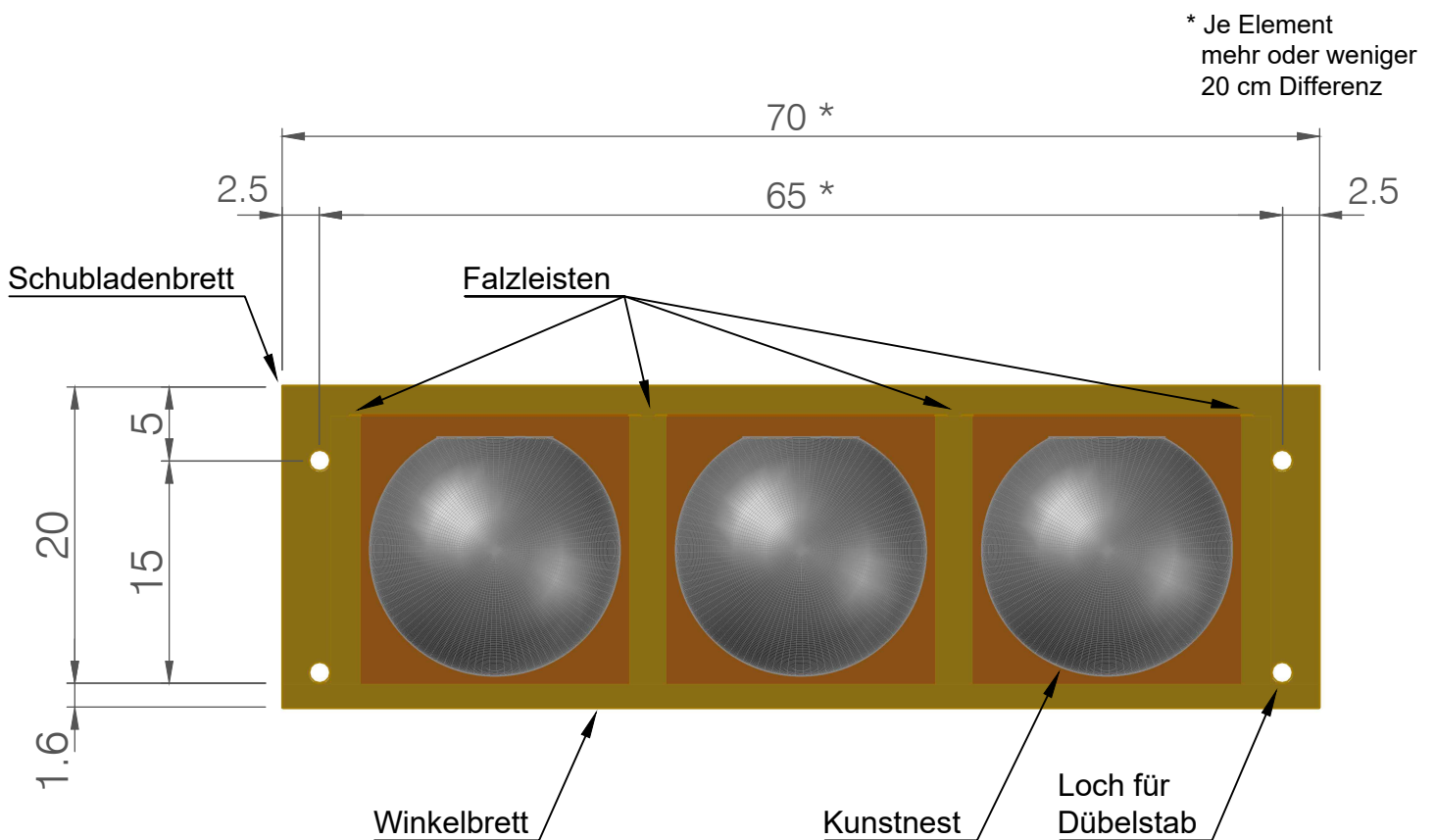
Tipp: Seitenansicht im Massstab 1 : 1 aufzeichnen.

Frontansicht

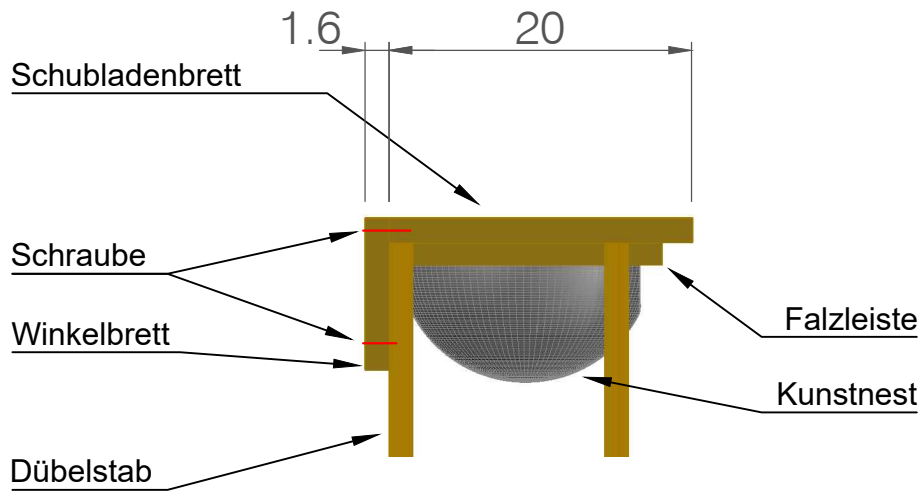
Seitenansicht



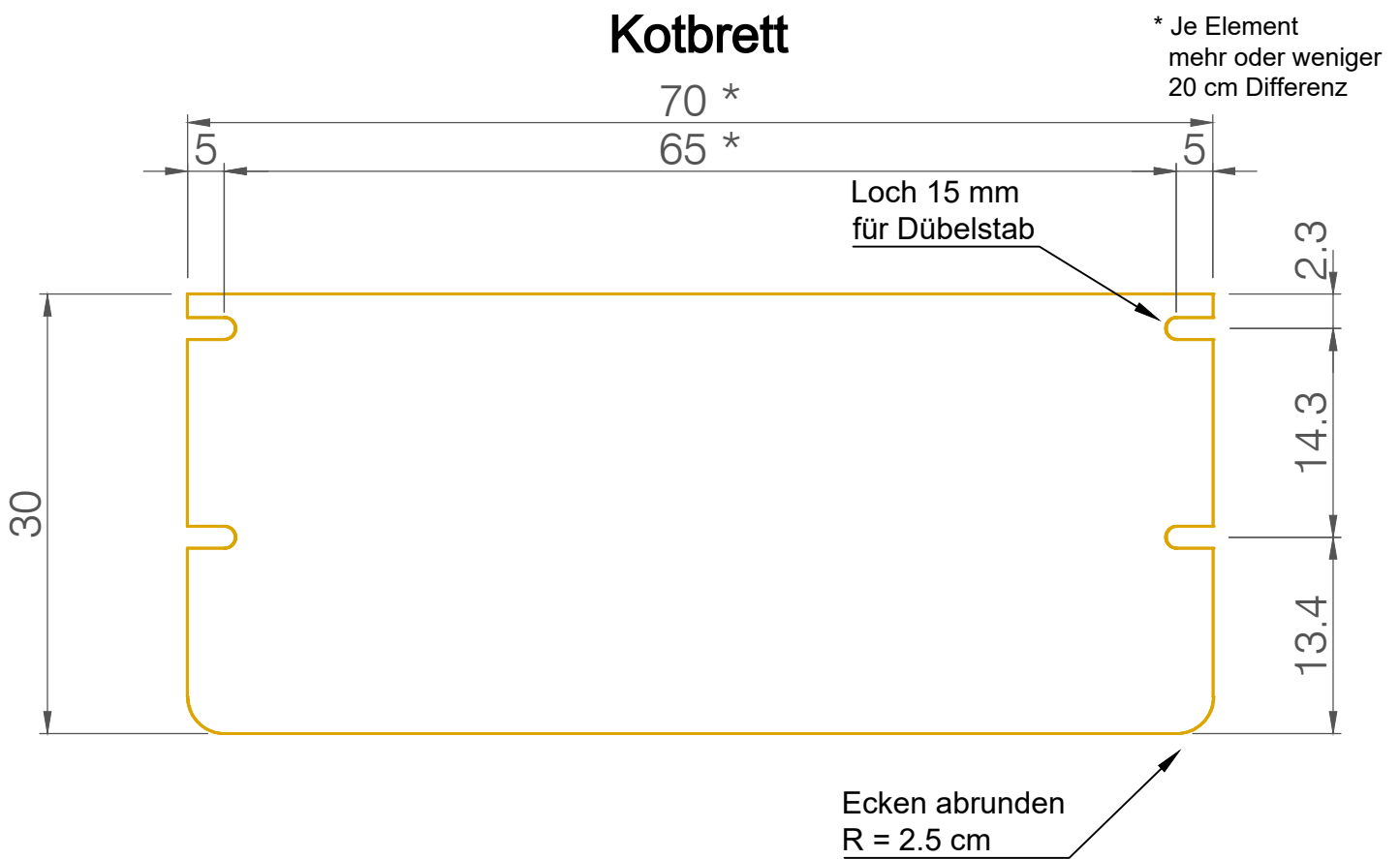
Untersicht Schubladenbrett



Seitenansicht



Kotbrett



Tragleiste

